



Organisationsreglement

der

Einwohnergemeinde Dürrenroth

Stand: Mai 2019

Inhaltsverzeichnis

A. ORGANISATION	3
A.1 DIE GEMEINDEORGANE	3
A.2 DIE STIMMBERECHTIGTEN	3
A.3 DER GEMEINDERAT	4
A.4 DAS RECHNUNGSPRÜFUNGSORGAN	5
A.5 DIE KOMMISSIONEN	6
A.6 DAS GEMEINDEPERSONAL.....	6
A.7 DAS SEKRETARIAT.....	6
B. POLITISCHE RECHTE	7
B.1 STIMMRECHT.....	7
B.2 INITIATIVE.....	7
B.3 FAKULTATIVE VOLKSABSTIMMUNG (REFERENDUM)	8
B.4 PETITION.....	8
C. VERFAHREN AN DER GEMEINDEVERSAMMLUNG	8
C.1 ALLGEMEINES	8
C.2 ABSTIMMUNGEN	10
D. WAHLEN	11
D.1 GEMEINSAME BESTIMMUNGEN	11
D.2 URNENWAHLEN	13
E. ÖFFENTLICHKEIT, INFORMATION, PROTOKOLLE	20
E.1 ÖFFENTLICHKEIT	20
E.2 INFORMATION	20
E.3 PROTOKOLLE	21
F. AUFGABEN.....	22
F.1 AUFGABENWAHRNEHMUNG.....	22
F.2 AUFGABENERFÜLLUNG.....	22
G. VERANTWORTLICHKEIT UND RECHTSPFLEGE.....	23
G.1 VERANTWORTLICHKEIT	23
G.2 RECHTSPFLEGE	24
H. ÜBERGANGS- UND SCHLUSSBESTIMMUNGEN	24
AUFLAGEZEUGNIS	25
ANHANG I: KOMMISSIONEN	26
ANHANG II: VERWANDTENAUSSCHLUSS.....	28

A. Organisation

A.1 Die Gemeindeorgane

Organe	Art. 1 Die Organe der Gemeinde sind: a) die Stimmberechtigten, b) der Gemeinderat und seine Mitglieder, soweit sie entscheidbefugt sind, c) die Kommissionen, soweit sie entscheidbefugt sind, d) das Rechnungsprüfungsorgan, e) das zur Vertretung der Gemeinde befugte Personal.
--------	--

A.2 Die Stimmberechtigten

Grundsatz	Art. 2 Die Stimmberechtigten sind das oberste Organ der Gemeinde.
Zuständigkeit a) Urnenwahlen	Art. 3¹ Die Stimmberechtigten wählen an der Urne im Mehrheitswahlverfahren (Majorz): a) die Mitglieder des Gemeinderates b) aus der Mitte des Gemeinderates die Präsidentin oder den Präsidenten der Versammlung und des Gemeinderates in einer Person
b) Wahlen durch Versammlung	² Die Versammlung wählt: c) das Rechnungsprüfungsorgan
c) Sachgeschäfte	Art. 4 Die Versammlung beschliesst: a) die Annahme, Abänderung und Aufhebung von Reglementen b) das Budget der Erfolgsrechnung, die Anlage der obligatorischen sowie den Satz der fakultativen Gemeindesteuern c) die Jahresrechnung d) soweit Fr. 200'000.00 übersteigend oder ab 50'000.00, sofern das Finanzreferendum zustande kommt: – neue Ausgaben, – von Gemeindeverbänden unterbreitete Sachgeschäfte, – Bürgschaftsverpflichtungen und ähnliche Sicherheitsleistungen, – Rechtsgeschäfte über Eigentum und beschränkte dingliche Rechte an Grundstücken, – Finanzanlagen in Immobilien, – Beteiligung an juristischen Personen des Privatrechts mit Ausnahme von Anlagen des Finanzvermögens, – Verzicht auf Einnahmen, – Gewährung von Darlehen mit Ausnahme von Anlagen des Finanzvermögens, – Anhebung oder Beilegung von Prozessen oder deren Übertragung an ein Schiedsgericht. Massgebend ist der Streitwert, – Entwidmung von Verwaltungsvermögen e) bei Gemeindeverbänden: den Ein- und Austritt sowie Reglemente, die den Gemeinden zur Beschlussfassung zugewiesen werden

f) die Einleitung sowie die Stellungnahme der Gemeinde innerhalb des Verfahrens über die Bildung, die Aufhebung, die Veränderung des Gebiets oder den Zusammenschluss von Gemeinden, wobei bloss Grenzvereinbarungen in die Zuständigkeit des Gemeinderates fallen.

Nachkredite

a) zu neuen Ausgaben

Art. 5 ¹ Das für einen Nachkredit zuständige Organ bestimmt sich, indem der ursprüngliche Kredit und der Nachkredit zu einem Gesamtkredit zusammengerechnet werden.

² Den Nachkredit beschliesst dasjenige Organ, das für den Gesamtkredit ausgabenberechtigt ist.

³ Beträgt der Nachkredit weniger als 10 Prozent des ursprünglichen Kredits, beschliesst ihn immer der Gemeinderat.

b) zu gebundenen Ausgaben

Art. 6 ¹ Nachkredite zu gebundenen Ausgaben beschliesst der Gemeinderat.

² Der Beschluss über den Nachkredit ist zu publizieren, wenn der Gesamtkredit die ordentliche Kreditzuständigkeit des Gemeinderates für neue Ausgaben übersteigt.

c) Sorgfaltspflicht

Art. 7 ¹ Der Nachkredit ist einzuholen, bevor sich die Gemeinde Dritten gegenüber weiter verpflichtet.

² Wird ein Nachkredit erst beantragt, wenn die Gemeinde bereits verpflichtet ist, kann sie abklären lassen, ob die Sorgfaltspflicht verletzt worden ist und ob weitere Schritte einzuleiten sind. Haftungsrechtliche Ansprüche der Gemeinde gegen die verantwortlichen Personen bleiben vorbehalten.

A.3 Der Gemeinderat

Grundsatz

Art. 8 Der Gemeinderat führt die Gemeinde; er plant und koordiniert ihre Tätigkeiten.

Mitgliederzahl

Art. 9 Der Gemeinderat besteht mit seiner Präsidentin oder seinem Präsidenten aus 7 Mitgliedern.

Zuständigkeiten

Art. 10 ¹ Dem Gemeinderat stehen alle Befugnisse zu, die nicht durch Vorschriften des Bundes, des Kantons oder der Gemeinde einem andern Organ übertragen sind.

²Der Gemeinderat beschliesst über neue, einmalige Ausgaben bis Fr. 50'000.00 abschliessend, bis Fr 200'000.00 unter Vorbehalt des fakultativen Referendums.

	<p>³ Die Ausgabenbefugnis für wiederkehrende Ausgaben beträgt 1/5 der Ausgabenbefugnis für neue, einmalige Ausgaben.</p> <p>⁴ Über gebundene Ausgaben beschliesst der Gemeinderat abschliessend.</p> <p>⁵ Der Beschluss über einen gebundenen Verpflichtungskredit ist zu publizieren, wenn er die ordentliche Kreditzuständigkeit des Gemeinderats für neue Ausgaben übersteigt.</p>
Freier Ratskredit	<p>⁶ Der Gemeinderat verfügt über einen freien Ratskredit von Fr. 15'000.00 im Jahr. Er stellt den Ratskredit in den Voranschlag ein.</p>
Delegation von Entscheidbefugnissen	<p>Art. 11 ¹ Der Gemeinderat kann in seinem Zuständigkeitsbereich einzelnen seiner Mitglieder, einem Gemeinderatsausschuss oder dem Gemeindepersonal für bestimmte Geschäfte oder Geschäftsbereiche selbständige Entscheidbefugnisse übertragen.</p> <p>² Die Übertragung erfolgt mittels einfachem Beschluss.</p>
Gemeindeorganisation	<p>Art. 12 ¹ Der Gemeinderat erlässt eine Organisationsverordnung, insbesondere über</p> <ul style="list-style-type: none">a) die Gliederung in Ressorts, Verwaltungsabteilungen etc. (Organigramm),b) die Zuständigkeiten der einzelnen Gemeinderatsmitglieder und Gemeinderatsausschüsse,c) Sitzungsordnung (Vorbereitung, Einberufung, Verfahren) des Gemeinderates und der Kommissionen,d) Einsetzung von Kommissionen und deren Zuständigkeitene) Vertretungsbefugnisse des Gemeindepersonals,f) die Zuständigkeit zum Erlass von Verfügungen,g) die Anweisungsbefugnis,h) die Unterschriftsberechtigung. <p>² Darüber hinaus ist der Gemeinderat zuständig zum Erlass von Verordnungen.</p> <p>³ Der Gemeinderat bestimmt mit einfachem Beschluss den Vizepräsidenten oder die Vizepräsidentin des Gemeinderates.</p>

A.4 Das Rechnungsprüfungsorgan

Grundsatz	<p>Art. 13 ¹ Mit der Rechnungsprüfung wird eine von der Gemeindeversammlung ernannte externe professionelle Revisionsstelle betraut. Der daraus resultierende Aufwand stellt eine wiederkehrende Ausgabe dar.</p> <p>² Das Gemeindegesetz, die Gemeindeverordnung und die Direktionsverordnung über den Finanzhaushalt der Gemeinden umschreiben die Wählbarkeitsvoraussetzungen und die Aufgaben.</p>
-----------	---

Datenschutz ³ Das Rechnungsprüfungsorgan ist Aufsichtsstelle für Datenschutz gemäss Art. 33 des kant. Datenschutzgesetzes. Die Berichterstattung erfolgt einmal jährlich an die Versammlung.

A.5 Die Kommissionen

Ständige Kommissionen **Art. 14** ¹ Aufgaben, Zuständigkeiten, Organisation und Mitgliederzahl der ständigen Kommissionen werden im Anhang I zum Reglement bestimmt.

² Der Gemeinderat kann in seinem Zuständigkeitsbereich mittels Verordnung weitere ständige Kommissionen ohne Entscheidbefugnis einsetzen. Diese Verordnung bestimmt deren Aufgaben, Organisation und Mitgliederzahl.

Nichtständige Kommissionen **Art. 15** ¹ Die Stimmberechtigten oder der Gemeinderat können zur Behandlung einzelner in ihre Zuständigkeit fallende Geschäfte nichtständige Kommissionen einsetzen, soweit nicht übergeordnete Vorschriften entgegenstehen.

² Der Einsetzungsbeschluss bestimmt Aufgaben, Zuständigkeit, Organisation und Zusammensetzung.

Delegation **Art. 16** ¹ Die Kommissionen mit Entscheidbefugnis können einzelnen Mitgliedern oder einem Kommissionsausschuss Aufgaben inklusive Entscheidbefugnis übertragen.

² Die Übertragung erfolgt mittels Beschluss.

³ Die Übertragung ist auf bestimmte Geschäfte oder Geschäftsbereiche zu beschränken und bedarf der Zustimmung von drei Vierteln der Kommissionsmitglieder.

A.6 Das Gemeindepersonal

Personalbestimmungen **Art. 17** Die Grundzüge des Dienstverhältnisses, wie Rechtsverhältnis, Lohnsystem, sowie Rechte und Pflichten des Personals werden in einem Reglement geregelt.

A.7 Das Sekretariat

Stellung **Art. 18** Die Sekretärin bzw. der Sekretär des Gemeinderates, der Kommissionen und weiterer Organe, bei denen sie bzw. er nicht Mitglied ist, hat an deren Sitzungen beratende Stimme und Antragsrecht.

B. Politische Rechte

B.1 Stimmrecht

Art. 19 ¹ Schweizerinnen und Schweizer, die seit drei Monaten in der Gemeinde wohnhaft sind und das 18. Altersjahr zurückgelegt haben, sind stimmberechtigt.

² Personen, die wegen dauernder Urteilsunfähigkeit unter umfassender Beistandschaft stehen oder durch eine vorsorgebeauftragte Person vertreten werden, bleiben vom Stimmrecht ausgeschlossen.

B.2 Initiative

Grundsatz

Art. 20 ¹ Die Stimmberechtigten können die Behandlung eines Geschäftes verlangen, wenn es in ihre Zuständigkeit fällt.

Gültigkeit

² Die Initiative ist gültig, wenn sie

- von mindestens dem zehnten Teil der Stimmberechtigten unterzeichnet ist,
- innert der Frist nach Art. 21 eingereicht ist,
- entweder als einfache Anregung oder als ausgearbeiteter Entwurf ausgestaltet ist,
- eine vorbehaltlose Rückzugsklausel sowie die Namen der Rückzugsberechtigten enthält,
- nicht rechtswidrig oder undurchführbar ist und
- nicht mehr als einen Gegenstand umfasst.

Anmeldung

Art. 21 ¹ Initiativbegehren sind bei der Gemeindeverwaltung zur Prüfung anzumelden.

Prüfung

² Die Verwaltung prüft ein Begehren innert Monatsfrist auf seine Rechtmässigkeit und gibt dem Initiativkomitee das Ergebnis dieser Prüfung bekannt.

³ Mit der Unterschriftensammlung darf erst begonnen werden, wenn das Ergebnis der Prüfung vorliegt.

Einreichungsfrist

⁴ Die Initiative muss innert sechs Monaten seit Mitteilung des Prüfungsergebnisses bei der Gemeindeverwaltung eingereicht werden.

⁵ Ist die Initiative eingereicht, können die Unterzeichnenden ihre Unterschrift nicht mehr zurückziehen.

Ungültigkeit

Art. 22 ¹ Der Gemeinderat prüft, ob die Initiative gültig ist. Er ist nicht an das Ergebnis der Prüfung der Gemeindeverwaltung gebunden.

² Fehlt eine Voraussetzung nach Art. 20 Abs. 2, verfügt der Gemeinderat die Ungültigkeit der Initiative, soweit der Mangel reicht. Er hört das Initiativkomitee vorher an.

Behandlungsfrist **Art. 23** Der Gemeinderat unterbreitet der Versammlung die Initiative innert zwölf Monaten seit der Einreichung.

B.3 Fakultative Volksabstimmung (Referendum)

Grundsatz **Art. 24** ¹ Mindestens fünf Prozent der Stimmberechtigten können gegen Gemeinderatsbeschlüsse, welche ein Fr. 50'000.00 übersteigendes Geschäft gemäss Art. 10, Abs. 2 + 3, betreffen, das Referendum ergreifen.

Referendumsfrist ² Die Referendumsfrist beträgt dreissig Tage seit der Bekanntmachung.

Bekanntmachung **Art. 25** ¹ Die Gemeinde gibt Beschlüsse nach Art. 24 Abs. 1 im amtlichen Anzeiger einmal bekannt.

² Die Bekanntmachung enthält:
– den Beschluss,
– den Hinweis auf die Referendumsmöglichkeit,
– die Referendumsfrist,
– die Mindestzahl der erforderlichen Unterschriften
– die Einreichungsstelle,
– den Hinweis, wo und wann allfällige Unterlagen aufliegen.

Behandlungsfrist **Art. 26** Kommt das Referendum gültig zustande, unterbreitet der Gemeinderat der nächsten Versammlung die Vorlage zum Entscheid.

B.4 Petition

Petition **Art. 27** ¹ Jede Person hat das Recht, Petitionen an Gemeindeorgane zu richten.

² Das zuständige Organ hat die Petition innerhalb eines Jahres zu prüfen und zu beantworten.

C. Verfahren an der Gemeindeversammlung

C.1 Allgemeines

Zeit der Versammlungen **Art. 28** ¹ Der Gemeinderat lädt die Stimmberechtigten zur Versammlung ein
– im ersten Halbjahr, um die Jahresrechnung zu beschliessen;
– im zweiten Halbjahr, um das Budget der Erfolgsrechnung, die Anlage der obligatorischen sowie den Satz der fakultativen Gemeindesteuern zu beschliessen.

² Der Gemeinderat kann zu weiteren Versammlungen einladen.

	<p>³ Der Gemeinderat setzt die Versammlungen so an, dass möglichst viele Stimmberechtigte daran teilnehmen können.</p>
Einberufung	<p>Art. 29 Der Gemeinderat gibt Ort, Zeit und Traktanden für die Versammlung dreissig Tage vorher im amtlichen Anzeiger bekannt.</p>
Traktanden	<p>Art. 30 Die Versammlung darf nur traktandierte Geschäfte endgültig beschliessen.</p>
Erheblicherklären von Anträgen	<p>Art. 31 ¹ Unter dem Traktandum Verschiedenes kann eine stimmberechtigte Person verlangen, dass der Gemeinderat für die nächste Versammlung ein Geschäft, das in die Zuständigkeit der Versammlung fällt, traktandiert.</p> <p>² Die Präsidentin oder der Präsident unterbreitet diesen Antrag der Versammlung zum Entscheid.</p> <p>³ Nehmen die Stimmberechtigten den Antrag an, hat er die gleiche Wirkung wie eine Initiative.</p>
Rügepflicht	<p>Art. 32 ¹ Stellt eine stimmberechtigte Person die Verletzung von Zuständigkeits- bzw. Verfahrensvorschriften fest, hat sie die Präsidentin oder den Präsidenten sofort auf diese hinzuweisen.</p> <p>² Unterlässt sie pflichtwidrig einen solchen Hinweis, verliert sie das Beschwerderecht (Art. 49a des Gemeindegesetzes).</p>
Vorsitz	<p>Art. 33 ¹ Die Präsidentin oder der Präsident leitet die Versammlung.</p> <p>² Die Versammlung entscheidet nicht geregelte Verfahrensfragen.</p> <p>³ Die Präsidentin oder der Präsident entscheidet Rechtsfragen.</p>
Eröffnung	<p>Art. 34 Die Präsidentin oder der Präsident</p> <ul style="list-style-type: none">– eröffnet die Versammlung,– fragt, ob alle Anwesenden stimmberechtigt sind,– sorgt dafür, dass Nichtstimmberechtigte gesondert sitzen,– veranlasst die Wahl der Stimmzählerinnen und Stimmzähler,– lässt die Anzahl der Stimmberechtigten feststellen und– gibt Gelegenheit, die Reihenfolge der Traktanden zu ändern.
Eintreten	<p>Art. 35 Die Versammlung tritt ohne Beratung und Abstimmung auf jedes Geschäft ein.</p>
Beratung	<p>Art. 36 ¹ Die Stimmberechtigten dürfen sich zum Geschäft äussern und Anträge stellen. Die Präsidentin oder der Präsident erteilt ihnen das Wort.</p>

² Ein Stimmberechtigter soll in der Regel in der gleichen Angelegenheit nur dreimal das Wort erhalten. Den Berichterstattern der vorberatenden Behörde ist das Wort unbeschränkt zu erteilen. Die Versammlung kann die Redezeit und die Zahl der Äusserungen beschränken.

³ Die Präsidentin oder der Präsident klärt nach unklaren Äusserungen ab, ob ein Antrag vorliegt.

⁴ Die Stimmberechtigten haben sich sachlich und möglichst kurz zum Verhandlungsgegenstand zu äussern. Missachten sie diese Vorschrift, so hat ihnen die Präsidentin oder der Präsident nach fruchtloser Mahnung das Wort zu entziehen.

⁵ Bei ernstlichen Störungen kann die Präsidentin oder der Präsident die Verhandlungen auf bestimmte Zeit unterbrechen und, wenn auch nach der Wiederaufnahme der Beratung eine reibungslose Abwicklung der Geschäfte nicht möglich ist, die Versammlung aufheben.

Ordnungsantrag

Art. 37 ¹ Die Stimmberechtigten können beantragen, die Beratung zu schliessen.

² Die Präsidentin oder der Präsident lässt über einen solchen Ordnungsantrag sofort abstimmen.

³ Nimmt die Versammlung diesen Antrag an, haben einzig noch

- die Stimmberechtigten, die sich vor dem Antrag gemeldet haben,
- die Sprecherinnen und Sprecher der vorberatenden Organe und
- wenn es um Initiativen geht, eine Sprecherin oder ein Sprecher der Initianten das Wort.

C.2 Abstimmungen

Allgemeines

Art. 38 Die Präsidentin oder der Präsident

- schliesst die Beratung, wenn sich niemand mehr äussern will und
- erläutert das Abstimmungsverfahren.

Abstimmungsverfahren

Art. 39 ¹ Das Abstimmungsverfahren ist so festzulegen, dass der wahre Wille der Stimmberechtigten zum Ausdruck kommt.

² Die Präsidentin oder der Präsident

- unterbricht wenn nötig die Versammlung, um das Abstimmungsverfahren vorzubereiten,
- erklärt Anträge für ungültig, die rechtswidrig sind oder vom Traktandum nicht erfasst werden,
- lässt über einen allfälligen Rückweisungsantrag abstimmen,
- fasst diejenigen Anträge zu Gruppen zusammen, die sich nicht gleichzeitig verwirklichen lassen und
- lässt für jede Gruppe den Sieger (Art. 40) ermitteln.

Gruppensieger (Cupsystem)	<p>Art. 40 ¹ Die Präsidentin oder der Präsident fragt bei zwei Anträgen, die sich nicht gleichzeitig verwirklichen lassen: „Wer ist für Antrag A?“ - „Wer ist für Antrag B?“. Der Antrag, auf den mehr Stimmen entfallen, ist Gruppensieger.</p> <p>² Liegen drei oder mehr Anträge, die sich nicht gleichzeitig verwirklichen lassen, vor, stellt die Präsidentin oder der Präsident gemäss Abs. 1 solange zwei Anträge einander gegenüber, bis der Gruppensieger feststeht (Cupsystem).</p> <p>³ Die Gemeindegemeinschafterin oder der Gemeindegemeinschafter schreibt die Anträge der Reihe nach auf. Die Präsidentin oder der Präsident stellt zuerst den letzten Antrag dem zweitletzten gegenüber, den Sieger dem drittletzten usw.</p>
Schlussabstimmung	<p>Art. 41 Die Präsidentin oder der Präsident stellt am Schluss die bereinigte Vorlage vor und fragt: „Wollt ihr diese Vorlage annehmen?“</p>
Form	<p>Art. 42 ¹ Die Versammlung stimmt offen ab.</p> <p>² Ein Viertel der anwesenden Stimmberechtigten kann eine geheime Abstimmung verlangen.</p>
Stichentscheid	<p>Art. 43 Die Präsidentin oder der Präsident stimmt mit. Bei Stimmengleichheit gibt sie oder er zudem den Stichentscheid.</p>
Konsultativabstimmung	<p>Art. 44 ¹ Der Gemeinderat kann die Versammlung einladen, sich zu Geschäften zu äussern, die nicht in ihre Zuständigkeit fallen.</p> <p>² Er ist an diese Stellungnahme nicht gebunden.</p> <p>³ Das Verfahren ist gleich wie bei Abstimmungen (Art. 38 ff.).</p>

D. Wahlen

D.1 Gemeinsame Bestimmungen

Wählbarkeit	<p>Art. 45 Wählbar sind</p> <ol style="list-style-type: none">in den Gemeinderat, in das Präsidium und das Vizepräsidium der Versammlung die in der Gemeinde Stimmberechtigten,in Kommissionen mit Entscheidbefugnis die in eidgenössischen Angelegenheiten Stimmberechtigten,in Kommissionen ohne Entscheidbefugnis alle urteilsfähigen Personen,in das Organ der Rechnungsprüfung die nach den Bestimmungen der kantonalen Gemeindeverordnung befähigten Personen.
Unvereinbarkeit	<p>Art. 46 ¹ Dem unmittelbar übergeordneten Organ darf eine durch die Gemeinde beschäftigte Person nicht angehören, wenn ihre Entschädigung</p>

das Minimum der obligatorischen Versicherung gemäss dem Bundesgesetz über die berufliche Vorsorge erreicht.

² Der Gemeinderat stellt die Unterordnungsverhältnisse in einem Organigramm dar.

³ Mitglieder des Rechnungsprüfungsorgans dürfen nicht gleichzeitig dem Gemeinderat, einer Kommission oder dem Gemeindepersonal angehören.

Verwandtenausschluss	Art. 47 Der Verwandtenausschluss für den Gemeinderat und das Rechnungsprüfungsorgan richtet sich nach den Vorschriften des Gemeindegesetzes (vgl. Anhang II).
Ausscheidungsregeln	Art. 48 ¹ Besteht zwischen gleichzeitig Gewählten ein Ausschlussgrund gemäss Art. 47, gilt mangels freiwilligem Verzicht diejenige Person als gewählt, die am meisten Stimmen erhalten hat. Die Präsidentin oder der Präsident zieht bei Stimmgleichheit das Los. ² Besteht zwischen einer neu gewählten und einer bereits im Amt stehenden Person ein Ausschlussgrund, ist die neue Wahl ungültig, wenn die bereits im Amt stehende Person nicht freiwillig zurücktritt.
Offenlegungspflicht	Art. 49 Jede Kandidatin und jeder Kandidat für den Gemeinderat, das Rechnungsprüfungsorgan oder eine Kommission mit Entscheidungsbefugnis hat vor ihrer oder seiner Wahl Interessenbindungen offenzulegen, die sie oder ihn in der Ausübung des Amtes beeinflussen können.
Amts-dauer	Art. 50 ¹ Die Amtsdauer gewählter Organe beträgt vier Jahre. Sie beginnt und endet mit dem Kalenderjahr. ² Die Amtsdauer beginnt und endet für alle Mitglieder eines Organs zur selben Zeit.
Amtszeitbeschränkung	Art. 51 ¹ Die Amtszeit ist auf drei Amtsdauern beschränkt. Eine erneute Wahl ist frühestens nach vier Jahren möglich. ² Angebrochene Amtsdauern fallen ausser Betracht. ³ Für die Präsidentin oder den Präsidenten des Gemeinderates fallen die Amtsdauern als Gemeinderatsmitglied ausser Betracht. Dies gilt nicht für Kommissionen. Die Kandidatur für das Gemeinderatspräsidium ist auch möglich, wenn eine Wahl als Gemeinderatsmitglied aufgrund der Bestimmungen über die Amtszeitbeschränkung nicht möglich wäre. Wird die kandidierende Person in diesem Fall nur in den Gemeinderat, nicht aber in das Gemeindepräsidium gewählt, kann sie das Amt nicht ausüben.

D.2 Urnenwahlen

Organisation

Urnungeschäfte	Art. 52 Die Zuständigkeit der Stimmberechtigten zu den Wahlen an der Urne richtet sich nach Artikel 3.
Stimmrecht	Art. 53 Das Stimmrecht steht jeder Person zu, die in kantonalen Angelegenheiten stimmberechtigt ist und seit drei Monaten in der Gemeinde wohnt.
Briefliche Stimmabgabe	Art. 54 Für die briefliche Stimmabgabe gelten die gleichen Bestimmungen wie für die eidgenössischen und kantonalen Wahlen und Abstimmungen.
Stellvertretung	Art. 55 Stellvertretung bei der Stimmabgabe ist nicht zugelassen.
Urnenöffnungszeiten	Art. 56 Die Urnen sind am Abstimmungs- oder Wahltag (Sonntag) von 11.00 bis 12.00 Uhr geöffnet.
Abstimmungs- und Wahltage	Art. 57 ¹ Die Gesamterneuerungswahlen finden alle vier Jahre im letzten Quartal statt. ² Der Wahltag wird vom Gemeinderat so festgesetzt, dass er in der Regel auf eidgenössische oder kantonale Wahlen oder Abstimmungen fällt.
Wahlkreis	Art. 58 ¹ Die Gemeinde bildet einen Wahlkreis
Ausschreibung der Wahlen	² Der Gemeinderat gibt die Urnenwahlen mindestens neun Wochen vor dem Wahltag im amtlichen Anzeiger bekannt. Gleichzeitig veröffentlicht er den Termin für die Einreichung der Wahlvorschläge.
Wahlvorschläge Gemeinderat	Art. 59 ¹ Die Wahlvorschläge sind bis zum vierundvierzigsten Tag vor dem Wahltag (Freitag, 17.00 Uhr) der Gemeindeschreiberei einzureichen.
Wahlvorschläge Präsidium	² Vorschläge für die Wahl der Gemeindepräsidentin oder des Gemeindepräsidenten sind spätestens am ersten Freitag (mittags 12.00 Uhr) nach der Wahl der Gemeinderäte bei der Gemeindeverwaltung einzureichen. Die für die Hauptwahlen aufgestellten gemeinsamen Bestimmungen gelten sinngemäss. ³ Der Wahlvorschlag muss von mindestens 10 Stimmberechtigten unterzeichnet sein. Die Unterzeichnung des eigenen Wahlvorschlags ist nicht zulässig.

⁴ Stimmberechtigte dürfen nicht mehr als einen Wahlvorschlag für das gleiche Amt unterzeichnen. Sie können nach Einreichung des Wahlvorschlags ihre Unterschrift nicht zurückziehen.

Ausschliessungsgründe **Art. 60** ¹ Wer für ein Amt kandidiert, darf nicht auf mehr als einem Wahlvorschlag stehen.

² Stehen Vorgeschlagene auf mehreren Wahlvorschlägen, so haben sie sich auf Aufforderung der Gemeindeschreiberin oder des Gemeindeschreibers hin bis zum neununddreissigsten Tag vor dem Wahltag (Mittwoch, 12.00 Uhr) für einen zu entscheiden. Auf den übrigen werden sie gestrichen.

³ Geben sie innerhalb dieser Frist keine Erklärung ab, so werden sie auf allen Vorschlägen gestrichen.

Inhalt der Wahlvorschläge **Art. 61** ¹ Die Wahlvorschläge müssen Familien- und Vornamen, Geburtsjahr, Beruf und Wohnadresse sowie die unterschriebene Zustimmung der Vorgeschlagenen enthalten.

² Zu seiner Unterscheidung von andern Vorschlägen muss jeder Vorschlag eine geeignete Bezeichnung tragen.

³ Ein Wahlvorschlag darf nicht mehr Namen enthalten, als Sitze zu besetzen sind.

Vertreter **Art. 62** Die Erstunterzeichner der Wahlvorschläge, im Falle ihrer Verhinderung die Zweitunterzeichner, gelten gegenüber den Gemeindeorganen als bevollmächtigte Vertreter. Sie sind befugt, rechtsverbindlich die nötigen Erklärungen zur Bereinigung ihres Wahlvorschlags abzugeben.

Prüfung der Wahlvorschläge **Art. 63** ¹ Die Gemeindeschreiberin oder der Gemeindeschreiber prüft jeden Wahlvorschlag sogleich bei der Einreichung und macht den Überbringer auf allfällige Mängel aufmerksam.

² Werden Mängel erst später entdeckt, so werden sie unverzüglich der Vertreterin oder dem Vertreter des Wahlvorschlags mitgeteilt. Bis zu dem in Art. 60 Abs. 2 erwähnten Zeitpunkt können die Mängel behoben werden. Nach diesem Zeitpunkt dürfen an den Wahlvorschlägen keine Änderungen mehr vorgenommen werden.

³ Wollen die Vertreter die Mängel nicht anerkennen, entscheidet der Gemeinderat unverzüglich.

Fehlende Wahlvorschläge **Art. 64** ¹ Werden keine oder zu wenig Wahlvorschläge eingereicht, können die Stimmberechtigten für die nicht bereits in stiller Wahl besetzten Sitze beliebig wählbare Personen wählen. Es sind diejenigen gewählt, die am meisten Stimmen erzielt haben. Bei gleicher Stimmenzahl entscheidet das Los.

² Die Gemeindeschreiberin oder der Gemeindeschreiber hat das Fehlen von genügend gültigen Wahlvorschlägen samt Hinweis auf die Freiheit der Stimmabgabe nach Abs. 1 mindestens vier Wochen vor dem Wahltag im amtlichen Anzeiger bekanntzumachen.

Druck der Wahlzettel

Art. 65 ¹ Die Gemeindeschreiberin oder der Gemeindeschreiber ordnet den Druck der Wahlzettel an.

² Sie oder er lässt für alle Stimmberechtigten
– Wahlzettel mit den bereinigten Wahlvorschlägen (ausseramtliche) und
– Wahlzettel ohne Vordruck (amtliche)
herstellen.

³ Die Unterzeichnenden der Wahlvorschläge können zusätzliche ausseramtliche Wahlzettel zum Selbstkostenpreis beziehen.

⁴ Finden gleichzeitig Abstimmungen und Wahlen statt, müssen sich die Zettel in der Farbe voneinander unterscheiden.

⁵ Die Kandidatinnen und Kandidaten sind auf den Wahlzetteln fortlaufend zu nummerieren. Werden weniger Kandidatinnen und Kandidaten aufgeführt, als Sitze zu besetzen sind, sind die fehlenden Vorschläge mit weiter zu nummerierenden leeren Linien zu versehen.

Stimmrechtsausweis

Art. 66 ¹ Die Gemeindeschreiberin oder der Gemeindeschreiber sorgt dafür, dass die Stimmrechtsausweise spätestens drei Wochen vor dem Abstimmungs- oder Wahltag den Stimmberechtigten zugestellt werden. Vorbehalten bleibt die Sonderregelung nach Art. 67, Abs. 1 hiernach.

² Der Stimmrechtsausweis enthält folgende Angaben:

- a) Name, Vorname(n), Geschlecht, Geburtsjahr, Adresse der oder des Stimmberechtigten,
- b) Auskunft darüber, bei welchen Wahlen oder Abstimmungen die oder der betreffend Stimmberechtigte teilnehmen darf,
- c) Datum der Wahl oder Abstimmung.

³ Stimmberechtigte, die im Stimmregister eingetragen sind und keinen Stimmrechtsausweis erhalten oder diese verloren haben, können von der Stimmregisterführerin oder vom Stimmregisterführer ein Doppel verlangen. Das Begehren muss spätestens am letzten Werktag vor dem Urnengang bis Büroschluss gestellt werden.

⁴ Der neue Stimmrechtsausweis ist mit „Doppel“ zu kennzeichnen. Er darf den Stimmberechtigten nur gegen Vorweisung des Passes oder der Identitätskarte ausgehändigt werden.

Zustellung der Wahlzettel

Art. 67 ¹ Die Stimmberechtigten erhalten die Wahlzettel spätestens drei Wochen vor dem Abstimmungs- oder Wahltag. Sind für gleichzeitig stattfindende eidgenössische oder kantonale Urnengänge kürzere Zustellfristen möglich, so gelten diese auch für die Zustellung der kommunalen Wahlzettel.

	<p>² Bei einem zweiten Wahlgang sind sämtliche Wahlunterlagen spätestens fünf Tage vor dem Wahltag zuzustellen.</p>
Wahlprospekte	<p>³ Bei kommunalen Wahlen können die Parteien und Wählergruppen ihre Wahlprospekte auf Kosten der Gemeinde verschicken lassen. Der Gemeinderat erlässt Weisungen betreffend Format, Gewicht, Abgabetermin und Mithilfe beim Verpacken.</p>
Auflage der Wahlzettel	<p>Art. 68 Den Stimmberechtigten sind in den Stimmlokalen in genügender Anzahl leere amtliche Wahlzettel zur Verfügung zu halten. Andere, insbesondere ausseramtliche Wahlzettel sowie Aufrufe oder Wahlvorschläge dürfen im Stimmlokal weder ausgeteilt noch aufgelegt, angeschlagen oder angeschrieben werden.</p>
Abstimmungs- und Wahlausschuss	<p>Art. 69 ¹ Der Gemeinderat wählt den Abstimmungs- und Wahlausschuss (im folgenden „Ausschuss“) und dessen Präsidentin oder Präsidenten für 2 Jahre. Der Ausschuss besteht aus mindestens 5 stimmberechtigten Personen. Für den Abstimmungs- und Wahlausschuss besteht Amtszwang.</p> <p>² Die Namen der Mitglieder sind bei Änderungen einmal im amtlichen Anzeiger zu veröffentlichen.</p> <p>³ Bei Urnenwahlen wirkt das Verwaltungspersonal bei der Ausmittlung des Ergebnisses von Amtes wegen mit.</p>
Instruktion	<p>Art. 70 Die Gemeindeschreiberin oder der Gemeindeschreiber muss die Ausschussmitglieder vor dem Urnengang zu einer Instruktion einberufen.</p>
Aufgaben	<p>Art. 71 ¹ Die Mitglieder des Ausschusses versammeln sich auf schriftliche Einladung der Präsidentin oder des Präsidenten vor Beginn des Urnendienstes im Stimmlokal.</p> <p>² Die Präsidentin oder der Präsident des Ausschusses gibt Kenntnis von den gesetzlichen Bestimmungen, regelt den Urnendienst und zieht bei Wahlgeschäften gegebenenfalls das Los.</p> <p>³ Der Ausschuss sorgt im Übrigen für Ruhe und Ordnung im und vor dem Stimmlokal und verhindert gesetzeswidrige Handlungen. Er sorgt dafür, dass die Stimmberechtigten die Stimm- und Wahlzettel unbeeinflusst und ungestört ausfüllen können.</p>
Ungültige Wahl oder Abstimmungen	<p>Art. 72 ¹ Nach Schluss des Wahlganges stellt der Ausschuss zunächst fest, wieviele Stimmrechtsausweise und abgestempelte Wahlzettel eingelangt sind.</p> <p>² Übersteigt die Zahl der abgestempelten Zettel die Zahl der Stimmrechtsausweise, ist die Wahl ungültig. Der Ausschuss hält dieses Ergeb-</p>

	<p>nis im Protokoll fest und teilt es unverzüglich der Gemeinderatspräsidentin oder dem Gemeinderatspräsidenten mit. Die Stimmrechtsausweise und Zettel sind versiegelt oder plombiert und sicher aufzubewahren.</p>
Neuansetzung	<p>³ In diesem Fall setzt der Gemeinderat einen neuen Wahlgang an. Es können keine neuen Wahlvorschläge eingereicht werden. Die bestehenden Listen und Vorschläge bleiben gültig.</p>
Gültige Wahl oder Abstimmung	<p>⁴ Ist die Zahl der abgestempelten Zettel nicht grösser als die Zahl der Stimmrechtsausweise, ist die Wahl gültig, und der Ausschuss ermittelt das Ergebnis nach den folgenden Bestimmungen.</p>
Ermittlung der Ergebnisse	<p>Art. 73 ¹ Die Ergebnisse der Abstimmungen und Wahlen werden vom gesamten Ausschuss ermittelt. Zu diesem Zweck versammelt sich dieser am Abstimmungs- oder Wahltag unmittelbar nach der Schliessung der Urnen in einem geeigneten Raum. Er führt die Auszählung so rasch als möglich zu Ende.</p> <p>² Die Zulässigkeit der vorzeitigen Auszählung richtet sich nach Artikel 19 der kantonalen Verordnung über die politischen Rechte (PRV).</p>
Nachzählung aufgrund sehr knappem Ergebnis	<p>Art. 74 ¹ Fällt das definitive Ergebnis einer Majorzwahl sehr knapp aus, ordnet der Gemeinderat eine Nachzählung an.</p> <p>² Wann ein Ergebnis als sehr knapp gilt, richtet sich nach Art. 27 des Gesetzes über die politischen Rechte (PRG).</p>
Bekanntgabe der Ergebnisse	<p>Art. 75 ¹ Die Gemeindegemeinschafterin oder der Gemeindegemeinschafter hat die Ergebnisse jedes Wahlgangs im öffentlichen Anschlagkasten, durch Veröffentlichung im Internet oder auf andere ortsübliche Weise sofort bekanntzugeben.</p>
Erwahrung	<p>² Der Gemeinderat erwahrt die Ergebnisse von Gemeindegemeinschafswahlen, wenn</p> <ul style="list-style-type: none">– keine Mängel zu beheben sind,– durch die Wahl keine Unvereinbarkeit eingetreten und– die Beschwerdefrist unbenutzt abgelaufen oder über eingegangene Beschwerden rechtskräftig entschieden ist.
Veröffentlichung	<p>³ Die erwahrten Ergebnisse werden im amtlichen Anzeiger veröffentlicht.</p>
Wahlanzeige	<p>⁴ Der Gemeinderat stellt den Gewählten eine Wahlanzeige zu.</p>
Verfahren bei Unregelmässigkeiten; Anzeige	<p>Art. 76 ¹ Jede Person kann dem Gemeinderat Unregelmässigkeiten oder Mängel bei einer Wahl oder im Zusammenhang mit einem Volksbegehren anzeigen.</p> <p>² Der Gemeinderat ordnet eine Untersuchung an, wenn die angezeigten Unregelmässigkeiten oder Mängel schwerwiegend oder nicht offensichtlich sind.</p>

³ Der Gemeinderat ordnet von sich aus Massnahmen an, wenn ihm Unregelmässigkeiten bei einer Abstimmung oder Wahl zur Kenntnis gelangen.

⁴ Er trifft die notwendigen Anordnungen zur Behebung festgestellter Mängel wenn möglich vor Schluss des Abstimmungs- oder Wahlgangs.

Abstimmungs- und
Wahlprotokoll

Art. 77 ¹ Der Ausschuss erstellt über jeden Abstimmungs- und Wahlgang ein Protokoll.

² Das Protokoll muss enthalten:

- Das Datum und den Zweck der Abstimmung oder Wahl,
- die Zahl der Stimmberechtigten gemäss Stimmregister,
- die Zahl der eingelangten Stimmrechtsausweise,
- die Stimmbeteiligung,
- die Zahl der leeren und ungültigen Stimm- und Wahlzettel,
- die Zahl der in Betracht fallenden gültigen Stimm- und Wahlzettel,
- allfällige Bemerkungen des Ausschusses.

³ Ferner bei Abstimmungen die Zahl der annehmenden und verwerfenden Stimmen pro Vorlage.

⁴ Bei Majorzwahlen zudem:

- Die Zahl der auf jede Kandidatin oder jeden Kandidaten entfallenden Stimmen,
- die Namen der Gewählten.

⁵ Das Protokoll ist von der Präsidentin oder vom Präsidenten und der Sekretärin oder dem Sekretär des Ausschusses zu unterzeichnen und dem Gemeinderat zuzustellen.

Aufbewahrung Stimm-
und Wahlunterlagen

Art. 78 ¹ Die Wahl- und Stimmzettel sowie die Stimmrechtsausweise werden verpackt, versiegelt und mit einem Doppel des Abstimmungs- und Wahlprotokolls zusammen sicher aufbewahrt.

² Die leeren, die für ungültig erklärten und die nicht abgestempelten Zettel werden separat gebündelt und mit den gültigen Zetteln verpackt.

³ Nach unbenütztem Ablauf der Beschwerdefrist oder der rechtskräftigen Beurteilung allfälliger Beschwerden vernichtet die Gemeindeschreiberin oder der Gemeindeschreiber das Material. Die Vernichtung ist zu protokollieren.

Beschwerden

Art. 79 ¹ Beschwerden in Wahlsachen sowie Beschwerden gegen Handlungen im Zusammenhang mit der Vorbereitung einer Wahl oder einer Abstimmung sind binnen zehn Tagen, alle übrigen Beschwerden binnen dreissig Tagen bei der Regierungstatthalterin oder dem Regierungstatthalter zu erheben.

² Die Frist beginnt für Urnenwahlen und –abstimmungen am Tag nach dem Urnengang zu laufen.

³ Werden Handlungen im Zusammenhang mit der Vorbereitung einer Wahl oder einer Abstimmung gerügt und endet die zehntägige Beschwerdefrist nicht erst nach dem Wahl- oder Abstimmungstermin, so ist gegen die Vorbereitungshandlung Beschwerde zu führen. Die Frist beginnt am Tag nach der Eröffnung oder Veröffentlichung des angefochtenen Akts zu laufen.

Majorzwahlen

Wahlvorschläge

Art. 80 ¹ Die Gemeindeschreiberin oder der Gemeindeschreiber versieht die Wahlvorschläge mit einer Ordnungsnummer.

Veröffentlichung

² Sie oder er veröffentlicht die Wahlvorschläge in ihrer endgültigen Form ohne die Namen der Unterzeichnenden im amtlichen Anzeiger. Die Publikation erfolgt mindestens vier Wochen vor dem Wahltag.

Ausfüllen des Wahlzettels

Art. 81 ¹ Es kann nur für Kandidatinnen und Kandidaten gestimmt werden, deren Name auf einem gültigen Wahlvorschlag steht.

² Wer einen ausseramtlichen Wahlzettel benützt, kann handschriftlich Namen von Kandidatinnen und Kandidaten streichen und solche anderer Wahlvorschläge eintragen (panaschieren).

³ Kumulieren ist nicht zulässig.

Ungültige Wahlzettel

Art. 82 ¹ Wahlzettel, die nicht vom Ausschuss abgestempelt sind, fallen ausser Betracht.

² Abgestempelte Wahlzettel sind ungültig, wenn sie

- nicht aus dem von der Gemeindeverwaltung gedruckten Satz der amtlichen und ausseramtlichen Wahlzettel stammen,
- nur Namen von nichtvorgesetzten Kandidatinnen oder Kandidaten enthalten,
- anders als eigenhändig und handschriftlich ausgefüllt oder geändert sind,
- den Wählerwillen nicht eindeutig erkennen lassen,
- ehrverletzende Äusserungen oder offensichtliche Kennzeichen enthalten.

³ Bei brieflicher Stimmabgabe bleiben ausserdem die hierfür geltenden besonderen Ungültigkeitsgründe vorbehalten.

Ungültige Namen

Art. 83 ¹ Namen, die auf keinem Wahlvorschlag stehen, sind ungültig und werden gestrichen.

² Steht der Name einer Kandidatin oder eines Kandidaten mehr als einmal auf einem Wahlzettel, so werden die Wiederholungen gestrichen.

Streichungen	<p>Art. 84 ¹ Enthält ein Wahlzettel nach Vornahme allfälliger Streichungen im Sinne von Art. 83 mehr Namen, als Sitze zu besetzen sind, werden die überzähligen Namen gestrichen.</p> <p>² Mit der Streichung ist am Ende des Wahlzettels unten rechts zu beginnen. Es sind jedoch zuerst die gedruckten Namen zu streichen.</p>
Relatives Mehr	<p>Art. 85 Gewählt sind die Kandidatinnen und Kandidaten mit den höchsten Stimmenzahlen.</p>
Los	<p>Art. 86 Bei gleicher Stimmenzahl entscheidet das Los.</p>
Stille Wahl	<p>Art. 87 Übersteigt die Zahl der Kandidatinnen und Kandidaten die Zahl der zu besetzenden Sitze nicht, werden sie alle vom Gemeinderat ohne Wahlverhandlung als gewählt erklärt. Diese Tatsache ist im nächsten amtlichen Anzeiger bekanntzumachen.</p>
Ersatzwahl	<p>Art. 88 Entsteht während der Amtsdauer eine Vakanz, ist für den Rest der Amtsdauer eine Ersatzwahl nach den vorstehenden Bestimmungen durchzuführen.</p>
Minderheitenschutz	<p>Art. 89 Die kantonalen Vorschriften über Minderheitenschutz im Majorzwahlverfahren bleiben vorbehalten.</p>

E. Öffentlichkeit, Information, Protokolle

E.1 Öffentlichkeit

Gemeindeversammlung	<p>Art. 90¹ Die Gemeindeversammlung ist öffentlich.</p> <p>² Die Medien haben freien Zugang zur Versammlung und dürfen darüber berichten.</p> <p>³ Über die Zulässigkeit von Bild- und Tonaufnahmen oder -übertragungen entscheidet die Versammlung.</p> <p>⁴ Jede stimmberechtigte Person kann verlangen, dass ihre Äusserung oder Stimmabgabe nicht aufgezeichnet wird.</p>
---------------------	--

E.2 Information

Information der Bevölkerung	<p>Art. 91 ¹ Die Gemeinde informiert über alle Tätigkeiten von allgemeinem Interesse, soweit nicht überwiegende öffentliche oder private Interessen entgegenstehen.</p> <p>² Sie informiert rasch, umfassend, sachgerecht und klar.</p>
-----------------------------	--

Auskünfte	Art. 92 ¹ Jede Person hat ein Recht auf Auskunft und Einsicht in amtliche Akten, soweit nicht überwiegende öffentliche oder private Interessen entgegenstehen.
Informations- und Datenschutzgesetzgebung	² Die kantonale Gesetzgebung über die Information der Bevölkerung und den Datenschutz bleibt vorbehalten.
Vorschriften der Gemeinde	Art. 93 Die Gemeindeverwaltung führt eine laufend aktualisierte Sammlung der Gemeindeerlasse und hält diese zur Einsicht offen.
Listenauskünfte	Art. 94 ¹ Der Gemeindeschreiber oder die Gemeindeschreiberin erteilt Listenauskünfte nach Art. 12 Abs. 3 des Datenschutzgesetzes aus dem Einwohnerregister und gestützt auf die Informationsgesetzgebung aus weiteren Datensammlungen der Gemeinde. ² Listenauskünfte zu wirtschaftlichen Zwecken sind untersagt. ³ Erstmalige Gesuche für Listenauskünfte gemäss der Informationsgesetzgebung dürfen erst bewilligt werden, wenn alle Betroffenen Gelegenheit hatten, sich zu äussern.

E.3 Protokolle

a) Grundsatz	Art. 95 Über die Beratung der Gemeindeorgane ist Protokoll zu führen.
b) Inhalt	Art. 96 ¹ Das Protokoll enthält a) Ort und Datum der Versammlung oder Sitzung, b) Name der oder des Vorsitzenden und der Protokollführerin oder des Protokollführers, c) Zahl der anwesenden Stimmberechtigten oder Namen der Sitzungsteilnehmerinnen und -teilnehmer, d) Reihenfolge der Traktanden, e) Anträge, f) angewandte Abstimmungs- und Wahlverfahren, g) Beschlüsse und Wahlergebnisse, h) Rügen nach Art. 49a des Gemeindegesetzes (Rügepflicht), i) Zusammenfassung der Beratung und j) Unterschrift des oder der Vorsitzenden und der Protokollführerin oder des Protokollführers. ² Die Beratung ist sachlich und willkürfrei zu protokollieren.
c) Genehmigung des Versammlungsprotokolls	Art. 97 ¹ Die Gemeindeschreiberin oder der Gemeindeschreiber legt das Protokoll der Gemeindeversammlung dem Gemeinderat an seiner ersten Sitzung nach der Versammlung vor. Anschliessend wird es unverzüglich während 30 Tagen öffentlich aufgelegt. Die Auflage ist im Amtsanzeiger zu publizieren.

² Während der Auflage kann schriftlich Einsprache beim Gemeinderat gemacht werden.

³ Der Gemeinderat entscheidet über die Einsprachen und genehmigt das Protokoll.

⁴ Das Protokoll ist öffentlich.

F. Aufgaben

F.1 Aufgabenwahrnehmung

Grundsatz **Art. 98** ¹ Die Gemeinde erfüllt die ihr übertragenen und von ihr selbstgewählten Aufgaben.

² Gemeindeaufgaben können alle Angelegenheiten sein, die nicht ausschliesslich vom Bund, vom Kanton oder anderen Trägern öffentlicher Aufgaben wahrgenommen werden.

Selbstgewählte Aufgaben
a) Grundlage **Art. 99** Grundlage für die Übernahme selbstgewählter Aufgaben ist ein Erlass oder Beschluss des zuständigen Gemeindeorgans.

b) Menge, Qualität, Kosten, Finanzierung **Art. 100** ¹ Menge, Qualität und Kosten der zu erbringenden Leistung sind dabei festzulegen.

² Die finanzielle Tragbarkeit ist nachzuweisen.

Überprüfung **Art. 101** Die Aufgaben werden periodisch auf ihre Notwendigkeit hin überprüft.

F.2 Aufgabenerfüllung

Grundsatz **Art. 102** ¹ Die Aufgaben sind nach Massgabe des Rechts sowie leistungs- und kostenorientiert zu erfüllen.

Überprüfung der Leistungserbringung ² Der Gemeinderat überprüft die sachgerechte und wirtschaftliche Leistungserbringung laufend.

Träger der Aufgaben **Art. 103** ¹ Für jede Aufgabe ist zu prüfen, ob die Gemeinde sie
a) selbst erfüllen,
b) einem Gemeindeunternehmen zuweisen oder
c) an Dritte ausserhalb der Verwaltung übertragen soll.

² Die Zusammenarbeit mit Gemeinden, privaten und öffentlich-rechtlichen Körperschaften ist anzustreben, soweit damit eine wirksamere oder kostengünstigere Leistung erbracht werden kann.

- Erfüllung durch Dritte **Art. 104** ¹ Die Zuständigkeit zur Übertragung von Aufgaben an Dritte richtet sich nach der damit verbundenen Ausgabe.
- ² Art und Umfang der Übertragung sind in einem Reglement zu regeln, wenn diese
- a) zur Einschränkung von Grundrechten führen kann,
 - b) eine bedeutende Leistung betrifft oder
 - c) zur Erhebung von Abgaben ermächtigt.

G. Verantwortlichkeit und Rechtspflege

G.1 Verantwortlichkeit

- Sorgfalts- und Schweigepflicht **Art. 105** ¹ Die Mitglieder der Gemeindeorgane und das Gemeindepersonal haben ihre Amtspflichten gewissenhaft und sorgfältig zu erfüllen.
- ² Sie haben Dritten gegenüber verschwiegen zu sein über Wahrnehmungen, die sie bei der Ausübung ihres Amtes machen.
- ³ Die Schweigepflicht besteht auch nach Ausscheiden aus dem Amt.
- Disziplinarische Verantwortlichkeit **Art. 106** ¹ Die Mitglieder der Gemeindeorgane und das Gemeindepersonal unterstehen der disziplinarischen Verantwortlichkeit.
- ² Die Regierungsstatthalterin oder der Regierungsstatthalter ist Disziplinarbehörde für die Mitglieder des Gemeinderates und des Rechnungsprüfungsorgans.
- ³ Der Gemeinderat ist Disziplinarbehörde für die übrigen Gemeindeorgane und das Gemeindepersonal.
- ⁴ Die Disziplinarbehörde trifft während des disziplinarischen Verfahrens die nötigen vorsorglichen Massnahmen wie Einstellung der oder des Betroffenen im Amt oder Beweissicherung.
- ⁵ Vor dem Verhängen einer Disziplinarstrafe ist der oder dem Betroffenen das rechtliche Gehör zu gewähren.
- ⁶ Es können folgende Disziplinarstrafen verhängt werden:
- a) Verweis
 - b) Busse bis Fr. 5'000.--
 - c) Einstellung im Amt bis zu sechs Monaten mit Kürzung oder Entzug der Besoldung
- ⁷ Die Disziplinarbehörde veranlasst die Abberufung durch die zuständige kantonale Behörde, wenn Unfähigkeit, dauerhaft ungenügende Leistungen, schwere oder wiederholte Dienstpflichtverletzung oder ein anderer wichtiger Grund die Fortsetzung der Amtsführung unzumutbar machen.

Vermögensrechtliche
Verantwortlichkeit

Art. 107 ¹ Die Gemeinde haftet für den Schaden, den ihre Organe und das Gemeindepersonal bei der Ausübung ihrer amtlichen Tätigkeit widerrechtlich verursachen.

² Die Gemeinde haftet subsidiär für den Schaden, den andere Trägerschaften öffentlicher Gemeindeaufgaben bei der Ausübung der ihnen übertragenen Tätigkeiten widerrechtlich verursachen.

³ Die Gemeinde kann auf die Mitglieder ihrer Organe und das Gemeindepersonal, welche den Schaden verursacht haben, in gleicher Weise Rückgriff nehmen, wie der Kanton gegenüber seinen Organen.

⁴ Die besondere Gesetzgebung bleibt vorbehalten.

G.2 Rechtspflege

Beschwerde

Art. 108 ¹ Gegen Beschlüsse, Verfügungen und Wahlen sowie Abstimmungen von Gemeindeorganen kann nach den kantonalen Bestimmungen (insbesondere Verwaltungsrechtspflegegesetz) Beschwerde geführt werden.

² Vorbehalten bleibt die besondere Gesetzgebung (insbesondere Baugesetz).

H. Übergangs- und Schlussbestimmungen

Anhang

Art. 109 Die Versammlung erlässt die Anhänge I (Kommissionen) und II (Verwandtenausschluss) im gleichen Verfahren wie dieses Reglement.

Übergangsbestimmungen

Art. 110 ¹ Die Gemeindeorgane werden erstmals am 29. November 2020 auf den 1. Januar 2021 nach diesem Reglement gewählt.

² Die unter dem bisherigen Reglement geleisteten Amtsdauern werden, unter Vorbehalt von Abs. 3, in die Berechnung der Amtszeitbeschränkung vollumfänglich einbezogen.

³ Die Amtsdauern der bisherigen Gemeindeorgane enden am 31. Dezember 2020. Hat diese letzte Amtsdauer unter altem Reglement nicht volle vier Jahre gedauert, wird sie nicht an die Amtszeitbeschränkung angerechnet.

Inkrafttreten

Art. 111 ¹ Dieses Reglement tritt unter Vorbehalt der Genehmigung durch das Amt für Gemeinden und Raumordnung auf den 1. Januar 2020 in Kraft.

² Es hebt die Gemeindeverfassung vom 14.08.2000 und weitere widersprechende Vorschriften auf.

Die Versammlung vom 2. Dezember 2019 nahm dieses Reglement an.

Der Präsident:

Die Gemeindeschreiberin

.....

.....

Auflagezeugnis

Die Gemeindeschreiberin hat dieses Reglement vom 31. Oktober 2019 bis 2. Dezember 2019 (dreissig Tage vor der beschlussfassenden Versammlung) in der Gemeindeschreiberei öffentlich aufgelegt. Sie gab die Auflage im amtlichen Anzeiger vom 31. Oktober 2019 bekannt.

Dürrenroth,

Die Gemeindeschreiberin

.....

Anhang I: Kommissionen

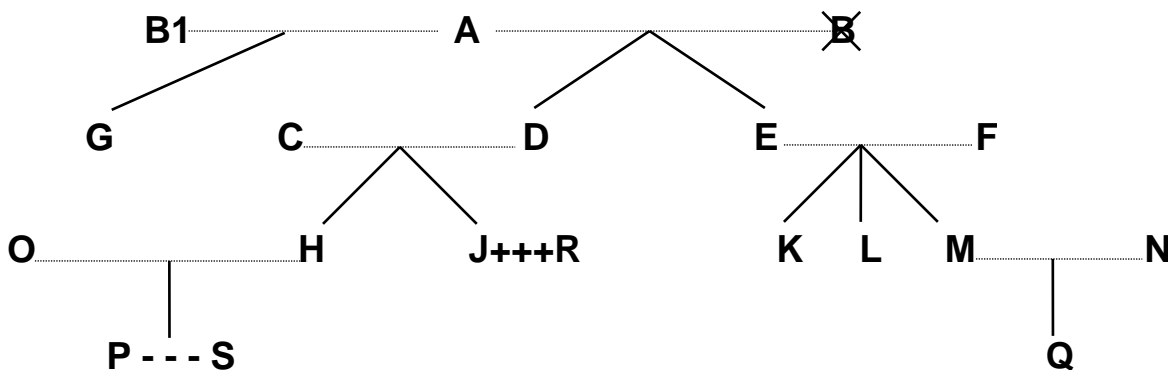
Baukommission

Mitgliederzahl:	Mindestens 5, maximal 7
Präsident / Präsidentin:	Ressortverantwortlicher Gemeinderat oder ressortverantwortliche Gemeinderätin
Wahlorgan:	Gemeinderat; die Baukommission ist berechtigt, dem Gemeinderat unverbindliche Wahlvorschläge zu unterbreiten.
Übergeordnete Stellen:	Gemeinderat
Untergeordnete Stellen:	<ul style="list-style-type: none">• Gemeindewegmeister• Baukontrolleur• Brandschutzkontrolleur• Ölfeuerungskontrolleur• Aushilfspersonal Bau- und Strassenwesen, Wasserbau
Aufgaben:	Gemäss <ul style="list-style-type: none">• Baureglement• Strassenreglement
Finanzielle Befugnisse:	Verwendung verfügbarer Voranschlagskredite. Bei Arbeitsvergaben sind die Vorschriften über das öffentliche Beschaffungswesen zu berücksichtigen.
Sekretariat:	Gemeindeverwaltung
Unterschrift:	Präsident / Präsidentin und Sekretär / Sekretärin

Ver- und Entsorgungskommission

Mitgliederzahl:	Mindestens 5, maximal 7
Präsident / Präsidentin:	Ressortverantwortlicher Gemeinderat oder ressortverantwortliche Gemeinderätin
Wahlorgan:	Gemeinderat; die Ver- und Entsorgungskommission ist berechtigt, dem Gemeinderat unverbindliche Wahlvorschläge zu unterbreiten.
Übergeordnete Stellen:	Gemeinderat
Untergeordnete Stellen:	<ul style="list-style-type: none">• Brunnenmeister• Aushilfspersonal Wasser / Abwasser / Abfallbeseitigung
Aufgaben:	Gemäss <ul style="list-style-type: none">• Abfallreglement• Ver- und Entsorgungsreglement
Finanzielle Befugnisse:	Verwendung verfügbarer Voranschlagskredite. Bei Arbeitsvergaben sind die Vorschriften über das öffentliche Beschaffungswesen zu berücksichtigen.
Sekretariat:	Gemeindeverwaltung
Unterschrift:	Präsident / Präsidentin und Sekretär / Sekretärin

Anhang II: Verwandtenausschluss



- Legende:
- = Ehe
 - | = Abstammung
 - X = verstorben
 - +++ = eingetragene Partnerschaft
 - = faktische Lebensgemeinschaft

Dem Gemeinderat dürfen nicht gleichzeitig angehören		Beispiele:
a) Verwandte in gerader Linie	Eltern - Kinder	A mit D, E und G; F mit K, L und M; D mit H und J
	Grosseltern - Grosskinder	A mit H, J, K, L und M
	Urgrosseltern - Urgrosskinder	A mit P und Q
b) Verschwägerte in gerader Linie	Schwiegereltern	A mit C und F; E und F mit N; C und D mit O; C und D mit R
	Schwiegersohn/Schwiegertochter	O mit C und D; N mit E und F; R mit C und D
	Stiefeltern/Stiefkinder	B1 (2. Ehefrau von A) mit D und E
c) voll- und halbbürtige Geschwister	Bruder/Schwester, Stiefbruder/-schwester	K mit L und M; H mit J; G mit D und E
d) Ehepaare	Ehepartner	A mit B1; C mit D; O mit H
e) eingetragene Partnerschaft	eingetragener Lebenspartner	J mit R
f) faktische Lebensgemeinschaft	Lebenspartner	P mit S

Ebensowenig dürfen Personen, die mit

- Mitgliedern des Gemeinderates,
- Mitgliedern von Kommissionen oder
- Vertreterinnen/Vertretern des Gemeindepersonals

in obiger Weise verwandt, verschwägert, verheiratet oder in eingetragener Partnerschaft oder faktischer Lebensgemeinschaft verbunden sind, dem Rechnungsprüfungsorgan angehören.